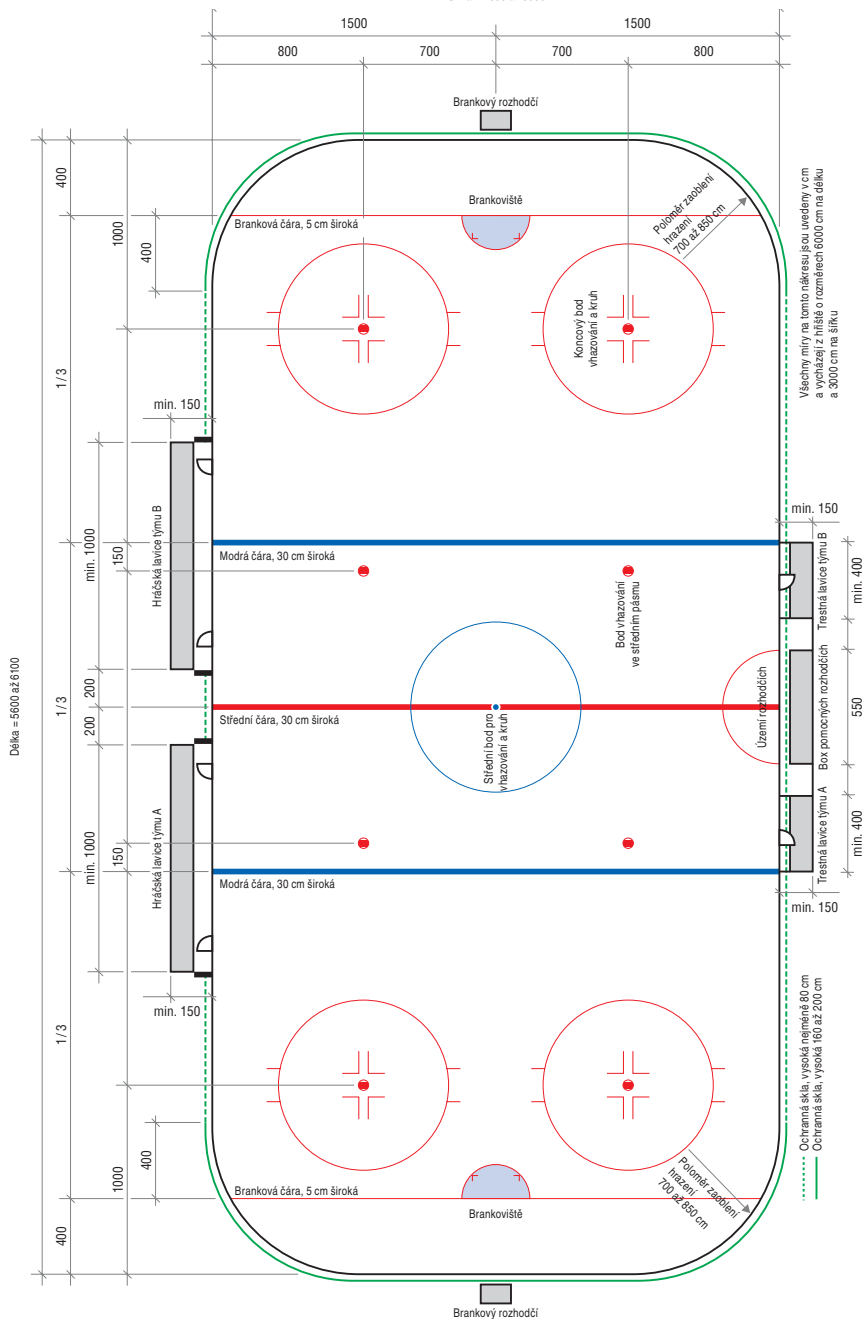


HŘIŠTĚ

Šířka = 2600 až 3000



Brankový rozhodčí

ČÁST 1 - HŘIŠTĚ

Na ledě, hrazení, ochranném skle, sítích, brankách ani na jakémkoli povrchu uvnitř a okolo hráčských lavic, trestných lavic, boxů brankových rozhodčích a míst pro pomocné rozhodčí nesmí být **žádná označení** s výjimkou těch, která jsou uvedena v těchto pravidlech nebo v Příloze 1 (Předpisy o reklamě).

100 - DEFINICE HŘIŠTĚ

Utkaní ledního hokeje se hraje na bílé ledové ploše zvané **hřiště**.

101 - ROZMĚRY HŘIŠTĚ

Maximální velikost: **61 m dlouhé a 30 m široké**.

Minimální velikost: **56 m dlouhé a 26 m široké**.

Rohy jsou zaobleny do kruhového oblouku o poloměru **7 až 8,5 m**.

► Pro soutěže IIHF je hřiště **60 až 61 m dlouhé a 29 až 30 m široké**.

102 - HRAZENÍ

- Hřiště je obklopeno dřevěnou nebo umělohmotnou stěnou zvanou **hrazení**, která je bílé barvy.
- Hrazení musí být minimálně **1,17 m** a maximálně **1,22 m vysoké**, měřeno od povrchu ledové plochy.
- Hrazení je zhotoveno tak, aby jeho plocha obrácená k ledu byla hladká a nebyly na ní žádné výstupky, které by mohly hráčům způsobit zranění. Ochranná zařízení a podpěry, které udržují hrazení ve správné poloze, musí být namontovány na vnější straně hrazení.
- Mezery mezi deskami nesmějí být větší než 3 mm.

103 - OCHRANNÝ PÁS

Na dolní části hrazení musí být připevněn **ochranný pás** žluté barvy, **vysoký 15 až 25 cm** nad úroveň ledové plochy.

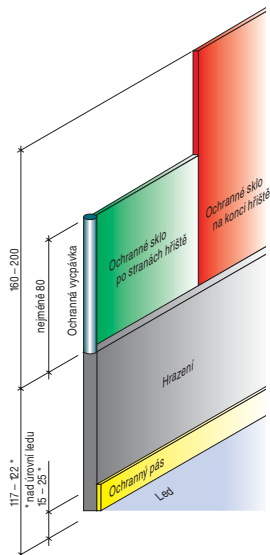
104 - DVÍŘKA

- Všechna dvířka vedoucí na ledovou plochu se musí **otvírat směrem od ledové plochy**.
- Mezery mezi dvířky a hrazením nesmějí být větší než 5 mm.

- ▶ Pro soutěže Mezinárodní federace ledního hokeje (IIHF) jsou ochranná skla a sítě na konci hřiště povinné.

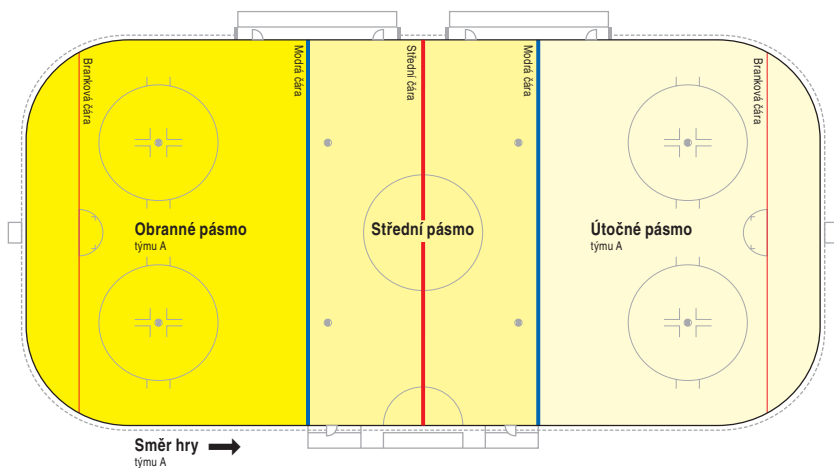
OCHRANNÉ SKLO A HRAZENÍ

Všechny míry jsou v cm.



- ▶ 1. Na otevřených hřištích musí být všechny čáry a body vzhazování popsané v Pravidlech 112 a 113 vyznačeny dvěma čarami 5 cm širokými.
- ▶ 2. Je-li na hrazení povolena reklama, budou čáry vyznačeny alespoň na ochranném pásu.
- ▶ 3. Celá šířka čáry se považuje za součást toho pásma, v němž se právě nachází puk.

ROZDĚLENÍ LEDOVÉ PLOCHY



105 - OCHRANNÁ SKLA

- Ochranná skla umístěná nad hrazením na koncích hřiště musí být **160 až 200 cm vysoká** a musí dosahovat 4 m před brankovou čáru ve směru ke střednímu pásmu a **nejméně 80 cm vysoká** na delších stranách hřiště, s výjimkou místa před hráčskými lavicemi.
- Mezery mezi skleněnými deskami nesmějí být větší než 5 mm.
- Všude, kde je ochranné sklo přerušeno, musí být opatřeno ochrannou vycpávkou, aby se zamezilo zranění hráčů.
- V ochranných sklech nejsou povoleny žádné otvory.

106 - SÍTĚ V KONCOVÝCH PÁSMECH

Nad hrazením a skly v koncových pásmech musí být nataženy ochranné sítě.

110 - ROZDĚLENÍ A VYZNAČENÍ LEDOVÉ PLOCHY

Ledová plocha se podélně rozdělí **pěti čarami**, vyznačenými přes celou šířku ledové plochy a pokračujícími svisle do výše hrazení.

111 - BRANKOVÉ ČÁRY

Čáry vyznačené **4 m** od obou konců hřiště, **5 cm široké** a **červené** barvy se nazývají **brankové čáry**.

112 - MODRÉ ČÁRY

a) Ledová plocha mezi oběma brankovými čarami je rozdělena na tři stejné části čarami 30 cm širokými modré barvy, které se nazývají **modré čáry**. Modré čáry musí být **NOVĚ** protaženy přes ochranný pás a na hrazení.

b) Tyto čáry vymezují **tři pásma**, definovaná následovně:

Pro **jeden tým** je pásmo, kde se nachází jeho branka

obránné pásmo.

Pásmo uprostřed je

střední pásmo.

Nejvzdálenější pásmo je

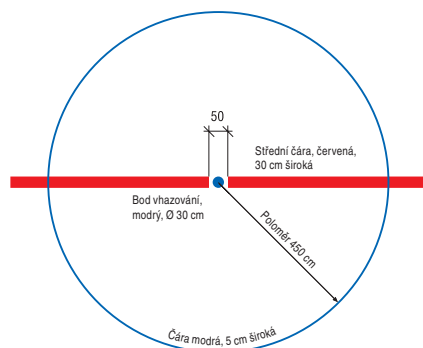
útočné pásmo.

113 - STŘEDNÍ ČÁRA

Čára, která se nazývá **střední čára**, se nachází uprostřed hřiště. Je **30 cm široká** a **červené** barvy.

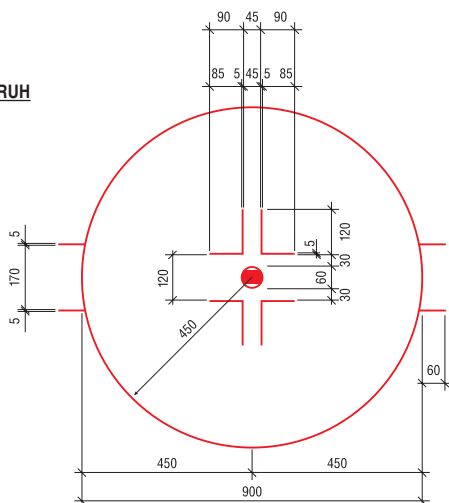
STŘEDNÍ BOD VHAZOVÁNÍ A KRUH

Všechny míry jsou v cm.



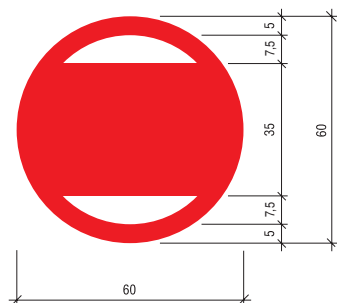
KONCOVÝ BOD VHAZOVÁNÍ A KRUH

Všechny míry jsou v cm.



DETAIL BODU VHAZOVÁNÍ

Všechny míry jsou v cm.



114 - BODY VHAZOVÁNÍ A KRUHY

Všechny body vhažování a kruhy vyznačené na ledové ploše slouží k tomu, aby při vhažování hráči zaujali místa tak, jak jim určí rozhodčí na začátku utkání, na začátku každé třetiny či prodloužení a po každém přerušení hry.

115 - STŘEDNÍ BOD VHAZOVÁNÍ A KRUH

Kruhový modrý bod o průměru 30 cm se vyznačí přesně uprostřed hřiště.

Z tohoto bodu jako středu se vyznačí kruh o poloměru 4,5 m modrou čarou 5 cm širokou.

116 - BODY VHAZOVÁNÍ VE STŘEDNÍM PÁSMU

Ve středním pásmu se 1,5 m od každé modré čáry vyznačí dva červené body o průměru 60 cm, jak je znázorněno na protilehlé straně.

117 - KONCOVÉ BODY VHAZOVÁNÍ A KRUHY

a) V obou koncových pásmech se na ledě vyznačí body vhažování a kruhy po obou stranách každé branky, jak je znázorněno na protilehlé straně.

b) Body vhažování musí být červené barvy a musí mít průměr 60 cm, jak je znázorněno na protilehlé straně.

c) Na opačných stranách koncových bodů vhažování se vyznačí dvě „L“, jak je znázorněno na protilehlé straně.

d) Kruhy mají poloměr 4,5 m, měřeno od středu bodů vhažování, a vyznačí se červenou čarou 5 cm širokou.

- ▶ 1. Brankové tyče a sítě se upevní tak, aby se při hře nepohybovaly.

- NOVÉ** ▶ 2. Pro turnaje Zimních olympijských her, Mistrovství světa IIHF, Mistrovství světa žen IIHF, Mistrovství světa IIHF divize I, Mistrovství světa do 20 let IIHF a Mistrovství světa do 18 let IIHF jsou povinné **pružné brankové kolíky**, pro další soutěže jsou důrazně doporučeny.

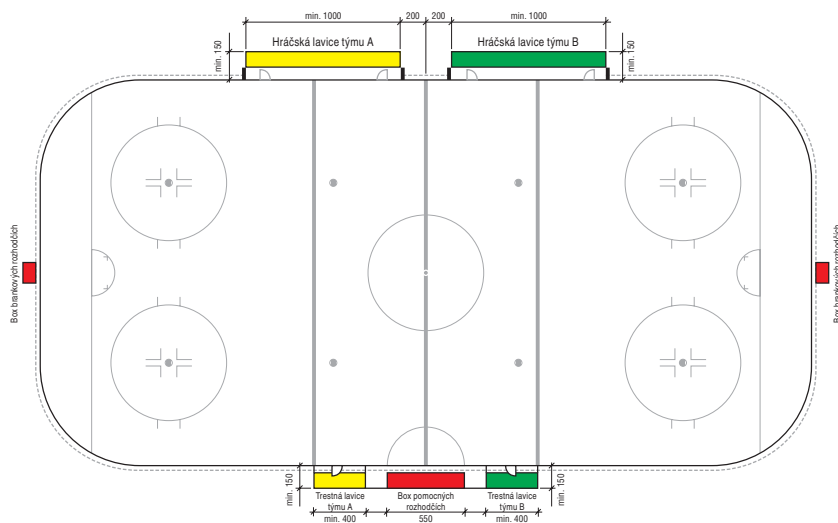


- ▶ 1. Každá hráčská lavice musí mít dvoje dvířka, z nichž jedny se musí nacházet ve **středním pásmu**.
- ▶ 2. Hráčské lavice musí být zabezpečeny před vniknutím jiných osob, než jsou hráči a funkcionáři týmu.

▶ **Oznámení** příslušným orgánům, pokud tomu tak není.

HRÁČSKÉ LAVICE A TRESTNÉ LAVICE

Všechny míry jsou v cm



130 - BRANKY

- a) Branky se umístí uprostřed brankových čar.
- b) Brankové tyče jsou svislé a **1,22 m** vysoké a jsou od sebe vzdáleny **1,83 m** (měřeno od vnitřní strany tyčí). Brankové tyče a vodorovná příčná tyč, které tvoří trubkový ocelový rám, jsou předepsaného vzoru, s vnějším průměrem **5 cm** a jsou nabarveny červeně.
- c) Brankové tyče a vodorovná příčná tyč jsou doplněny rámem nesoucím síť, přičemž hloubka nesmí přesáhnout **1,12 m** a nesmí být menší než **0,60 m**. Rám je natřen bílou barvou.
- d) Síť z bílých nylonových šňůr se připevní k zadní straně brankové konstrukce tak, aby se zabránilo uváznutí puku na její vnější straně, a je napnutá tak, aby puk nevypadl a vždy zůstal uvnitř branky.
- e) Vnitřní části podpěr, kromě brankových tyčí a příčné tyče, se pokryjí bílými vycpávkami. Vycpávky na spodní konstrukci začínají nejméně 10 cm od brankových tyčí a jsou upevněny tak, aby nezabraňovaly puku přejít zcela brankovou čáru.

140 - HRÁČSKÉ LAVICE

- a) Každé hřiště musí být vybaveno dvěma stejnými lavicemi, které slouží výhradně hráčům v dresech a funkcionářům obou týmů.
- b) Obě lavice se umístí těsně podél ledové plochy na stejné straně hřiště proti trestným lavicím, oddělí se od sebe dostatečnou vzdáleností či jinými prostředky a zajistí se z nich snadný přístup do šaten.
- c) Každá lavice začíná **2 m** od střední čáry a je minimálně **10 m** dlouhá a minimálně **1,5 m** široká.
- d) Každá lavice musí pojmout **16 hráčů a 8 funkcionářů týmu**.

NOVÉ

141 - TRESTNÉ LAVICE

- a) Každé hřiště musí být vybaveno dvěma lavicemi, které se nazývají trestné lavice, **každá nejméně pro 5 hráčů**.
- b) Trestné lavice se umístí po obou stranách boxu pomocných rozhodčích, naproti hráčským lavicím a jsou minimálně **4 m** dlouhé a minimálně **1,5 m** široké.
 - ▶ Jiným osobám, s výjimkou vyloučených hráčů a dohlížitelů trestů, je přístup na trestné lavice zakázán.

142 - BOXY BRANKOVÝCH ROZHODČÍCH

Na oba konce hřiště za hrazením a ochranným sklem v prostoru branky se umístí dostatečně chráněné boxy, umožňující brankovým rozhodčím nerušenou činnost.

143 - BOX POMOCNÝCH ROZHODČÍCH

Box pomocných rozhodčích se umístí mezi trestné lavice, je **5,5 m** dlouhý a je na něm místo pro **6 osob**.

HRÁČ	TREST		HRÁČ	TREST
44-4.43		20:00	20-3.45	
38-1.37		DOMÁCI	88-1.28	
22-2.00		2 2 1	30-5.00	

▶ Pro soutěže Mezinárodní federace ledního hokeje (IIHF) se doporučují elektronické ukazatele stavu utkání s videotextem.

- ▶ 1. Červené světlo musí být propojeno s časomírou tak, aby je brankový rozhodčí po skončení třetiny či prodloužení nemohl rozsvítit.
- ▶ 2. Skutečnost, že brankový rozhodčí nemůže po skončení třetiny či prodloužení rozsvítit červené světlo, nutně neznamená, že gól neplatí. Rozhodující je, zda se puk dostal či nedostal zcela za brankovou čáru a do branky před koncem třetiny či prodloužení.
- ▶ 3. Účelem zeleného světla je umožnit hlavnímu a čárovým rozhodčím sledovat branku a světlo ve stejném zorném poli a přesně určit, kdy končí třetina či prodloužení.

▶ Žádná osoba bez povolení příslušného svazu nesmí vstoupit do šatny rozhodčích v průběhu utkání či bezprostředně po skončení utkání. Porušení tohoto pravidla je nutno oznámit příslušným orgánům.

- ▶ 1. Pokud dle názoru hlavního rozhodčího nelze pro nedostatek světla pokračovat ve hře, hlavní rozhodčí má právo odložit zbytek utkání nebo přerušit utkání, dokud nedojde ke zlepšení osvětlení.
- ▶ 2. Jestliže je jeden z týmů více znevýhodněn nedostatkem světla a nemá-li se dle názoru hlavního rozhodčího utkání ukončit, hlavní rozhodčí má právo nařídít změnu stran tak, aby každý tým odehrál stejný čas na obou stranách hřiště.



▶ Hudba smí hrát při rozsvícování a během kteréhokoliv přerušování hry.

150 - SIGNÁLNÍ A ČASOVÁ ZAŘÍZENÍ

151 - SIRÉNA

Každé hřiště musí být vybaveno sirénou či jiným vhodným zvukovým zařízením ovládaným časoměřičem.

152 - ČASOMÍRA

Každé hřiště musí být vybaveno elektrickou časomírou (ukazatelem stavu utkání), aby diváci, hráči, funkcionáři týmů a rozhodčí byli přesně informováni o:

1. **názvech obou týmů**,
2. **odehraném čase každé třetiny**, který se odečítá v minutách a vteřinách od 20:00 do 0:00, nebo **prodloužení**,
3. **zbyvajícím čase trestů** alespoň dvou hráčů každého týmu s odpočtem od celkové výše trestných minut do 0:00,
4. **stavu utkání**,
5. **oddechových časech**, s odpočtem od 0:30 do 0:00 vteřin,
6. **přestávkách**, s odpočtem od 15:00 do 0:00 minut.

153 - ČERVENÁ A ZELENÁ SVĚTLA

Za každou brankou musí být:

1. červené světlo, které rozsvítí brankový rozhodčí, je-li dosaženo gólu,
2. zelené světlo, které rozsvítí časomíra automaticky, jakmile časoměřič zastaví čas při přerušení hry a na konci každé třetiny či prodloužení.

160 - ŠATNY HRÁČŮ

Každému týmu musí být poskytnuta vhodná místnost s dostatkem prostoru pro **30 funkcionářů a hráčů týmu** a jejich výstroj, vybavená lavicemi, hygienickým zařízením a sprchami.

161 - ŠATNA HLAVNÍCH A ČÁROVÝCH ROZHODČÍCH

Zvláštní šatna vybavená židlemi nebo lavicemi, hygienickým zařízením a sprchou, musí být poskytnuta pro výhradní použití hlavních a čárových rozhodčích.

170 - OSVĚTLENÍ HŘIŠTĚ

Všechna hřiště musí být dostatečně osvětlena, aby hráči, funkcionáři týmů, rozhodčí a diváci mohli po celou dobu bez obtíží sledovat hru.

171 - KOUŘENÍ NA STADIONU

Na uzavřených stadionech je kouření zakázáno na hrací ploše a v hledišti, jakož i v šatnách a ve všech prostorách, které používají hráči.

172 - HUDBA NA STADIONU

- a) **Hudba nesmí** hrát v průběhu hry nebo při oddechových časech týmů.
- b) Na stadionu je zakázáno používat houkačky na stlačený vzduch a píšťalky.
- c) Hudba nesmí hrát, leželi-li zraněný hráč na ledě při přerušení hry.

NOVÉ

NOVÉ